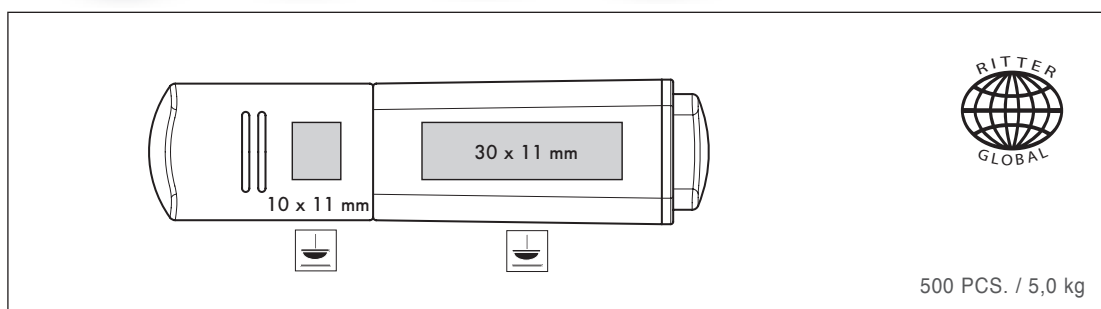


Kleiner, ansprechender Textmarker  
Große Werbeflächen auf Gehäuse  
Preislich sehr attraktiv



**Siebdruck**

Die Druckdaten für die Bedruckung müssen in Pfaden oder in schwarz bzw. Vollton angelegt sein. Für die Belichtung sind nur PDF-, EPS- oder TIFF-Dateien zulässig. Wir drucken alle Farben annähernd Ihrer Farbspezifikation (Pantone, HKS, RAL). Bei Rasterdrucken beachten Sie bitte folgendes:

Gedruckt wird in einem 40er Raster (=40 Linien pro cm), der Rasterumfang liegt zwischen 20 und 80 %. Drucke auf Metallkugelschreiber sind, trotz optimaler Abstimmung aller Druckkomponenten, nur bedingt kratzfest.

**Tampondruck**

Die Druckdaten für die Bedruckung müssen in Pfaden oder in schwarz bzw. Vollton angelegt sein. Für die Belichtung sind nur PDF-, EPS- oder TIFF-Dateien zulässig. Auch hier benötigen wir die Angabe eines Pantone, HKS oder RAL Farbtone. Bei Rasterdrucken gilt folgendes:

Gedruckt wird in einem 48er Raster, der Rasterumfang liegt zwischen 20 und 80 %.

- Minimale Strichstärke bei Sieb- und Tampondruckfilmen positiv 0,15 mm und negativ 0,3 mm.
- Bitte beachten Sie beim Sieb- und Tampondruck, daß auf farbigen Schäften der gewünschte Pantone-, HKS- oder RAL-Farbtone meist nur durch eine zusätzliche Weißunterlegung (= eine weitere Druckfarbe) realisiert werden kann.
- Drucke auf Metallkugelschreiber sind, trotz optimaler Abstimmung aller Druckkomponenten, nur bedingt kratzfest.

## Mini-Textmarker-Set

3 kleine Textmarker im Tischständer,  
verpackt im transparenten Schieber,  
Große Werbeflächen, Preislich sehr attraktiv,  
4 Farben zur Wahl - frei kombinierbar

