

So erstellen Sie Ihre Druckdaten:

Damit Ihr Produkt auch nach Ihren Vorstellungen gedruckt und gefertigt werden kann, beachten Sie bitte beim Design Ihres Produkts folgende Punkte und Qualitätsregeln:

1. Informationen zu den einzelnen Verfahren der Werbeanbringung



Siebdruck:

Der benötigte Film für den Siebdruck muss **seitenrichtig** angelegt sein, bei mehrfarbigen Drucken mit entsprechenden Passerkreuzen. Wir drucken alle Farben annähernd Ihrer Farbspezifikation (Pantone, HKS, RAL).

Bei Rasterdrucken beachten Sie bitte folgendes:

Gedruckt wird in einem 40er Raster (=40 Linien pro cm), der Rasterumfang liegt zwischen 20 und 80 %.

Minimale Strichstärke bei Tampondruckfilmen beträgt positiv 0,15 mm und negativ 0,3 mm.

Bitte beachten Sie beim Siebdruck, dass auf farbigen Schäften der gewünschte Pantone-, HKS- oder RAL-Farbtone meist nur durch eine zusätzliche Weißunterlegung (= eine weitere Druckfarbe) realisiert werden kann.

Drucke auf Metallkugelschreiber sind, trotz optimaler Abstimmung aller Druckkomponenten, nur bedingt kratzfest.



Tampondruck:

Filme müssen **seitenverkehrt** angelegt sein. Auch hier benötigen wir die Angabe eines Pantone-, HKS- oder RAL-Farbtone.

Bei Rasterdrucken gilt folgendes:

Gedruckt wird in einem 48er Raster, der Rasterumfang liegt zwischen 20 und 80 %.

Minimale Strichstärke bei Siebdruckfilmen beträgt positiv 0,15 mm und negativ 0,3 mm.

Bitte beachten Sie beim Sieb- und Tampondruck, dass auf farbigen Schäften der gewünschte Pantone-, HKS- oder RAL-Farbtone meist nur durch eine zusätzliche Weißunterlegung (= eine weitere Druckfarbe) realisiert werden kann.

Drucke auf Metallkugelschreiber sind, trotz optimaler Abstimmung aller Druckkomponenten, nur bedingt kratzfest.



Digitalfolie:

Hier wird ein Bild mittels Digitaldruck auf eine Trägerfolie aufgedruckt. Diese Folie wird anschließend im Heißprägeverfahren auf den Schaft des Kugelschreibers aufgebracht.

Die Daten für die Erstellung der Folienbilder sollten hochauflösend und in **CMYK** angelegt sein. **Sonderfarben können nicht gedruckt werden.**



Ätzung:

Die Filme müssen **seitenrichtig** angelegt sein. Je nach Untergrund der zu ätzenden Oberfläche erscheint die Ätzung in einem dunkelgrauen Farbton.

Achtung: Maximale Strichstärke von Schriften und Logos 1,2 mm.



Lasergravur:

Für die Lasergravur benötigen wir hochaufgelöste Daten, siehe Erklärung „Dateiformat“.

2. Farbmodus

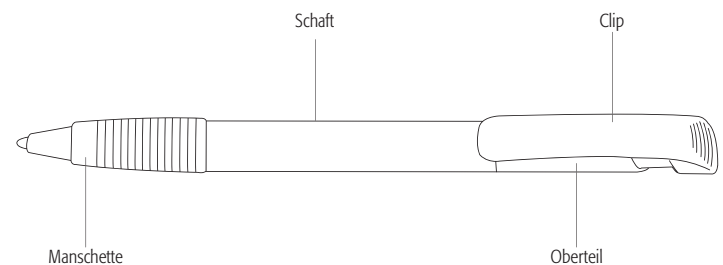
Achten Sie bitte darauf, dass Ihre Druckdatei im **Farbmodus CMYK** erstellt ist bzw. Sonderfarben (**HKS, Pantone, RAL**) mit Ihren Bezeichnungen in der Datei angelegt sind.

RGB- oder Lab-Farben sind nicht zulässig und können sehr wahrscheinlich nicht korrekt wiedergegeben werden.

3. Dateiformat

Wir bevorzugen **Vektordateien** (Illustrator, FreeHand, CorelDraw 11.0), damit ein optimales Druckbild erreicht werden kann.

Die Vorlagen können ohne Qualitätsverlust vergrößert und verkleinert werden. Im Druckbild enthaltene Texte müssen in Pfade gewandelt werden, um Probleme mit Schriften zu vermeiden.



Unser Datencheck ist für Sie zwar kostenlos, jedoch etwas zeitraubend, wenn eine bestimmte Produktionszeit eingehalten werden muss.

Diese verzögert sich dadurch unnötig, wenn korrigierte Druckdaten angefordert werden müssen.

Wenn Sie Fragen zur Druckdatenerstellung haben, beraten wir Sie gerne:

0 52 32 - 96 37 00 oder
support@notizblock24.de

Kugelschreiber Club Silver (1310010158)

Schicker Edelstahl-Lochclip, Oberteil und Unterteil mit hochwertiger Silberlackierung, Große ergonomische Gummi-Griffmanschette, Großraummine ULTRA, Ätzung und Druck auf Clip möglich, Lieferbar auch mit Gelmine

So legen Sie Ihre Daten richtig an:

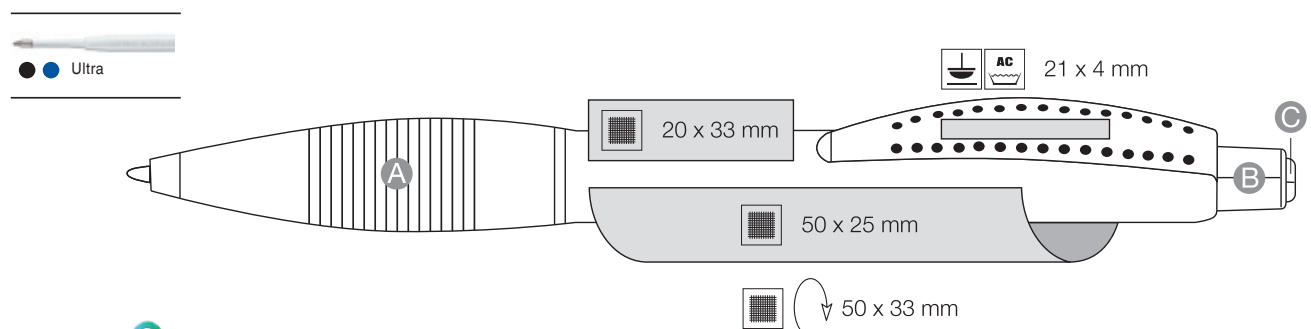
Wir bevorzugen **Vektordateien** (Illustrator, FreeHand, CorelDraw 11.0), damit ein optimales Druckbild erreicht werden kann.

Die Vorlagen können ohne Qualitätsverlust vergrößert und verkleinert werden. Im Druckbild enthaltene Texte müssen in Pfade gewandelt werden, um Probleme mit Schriften zu vermeiden.

Achtung!

Achten Sie bitte darauf, dass Ihre Druckdatei im **Farbmodus CMYK** erstellt ist bzw. Sonderfarben (**HKS, Pantone, RAL**) mit Ihren Bezeichnungen in der Datei angelegt sind.

RGB- oder Lab-Farben sind nicht zulässig und können sehr wahrscheinlich nicht korrekt wiedergegeben werden.



mix & match colors

A	B	C	0003	3210	3505	3521	3630	3634	3609	3806	4031	4044	4110	4378	4303	4333
			4408	4127	0419											