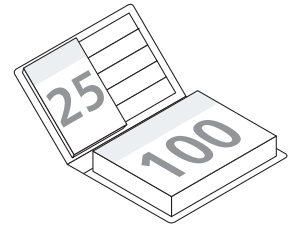
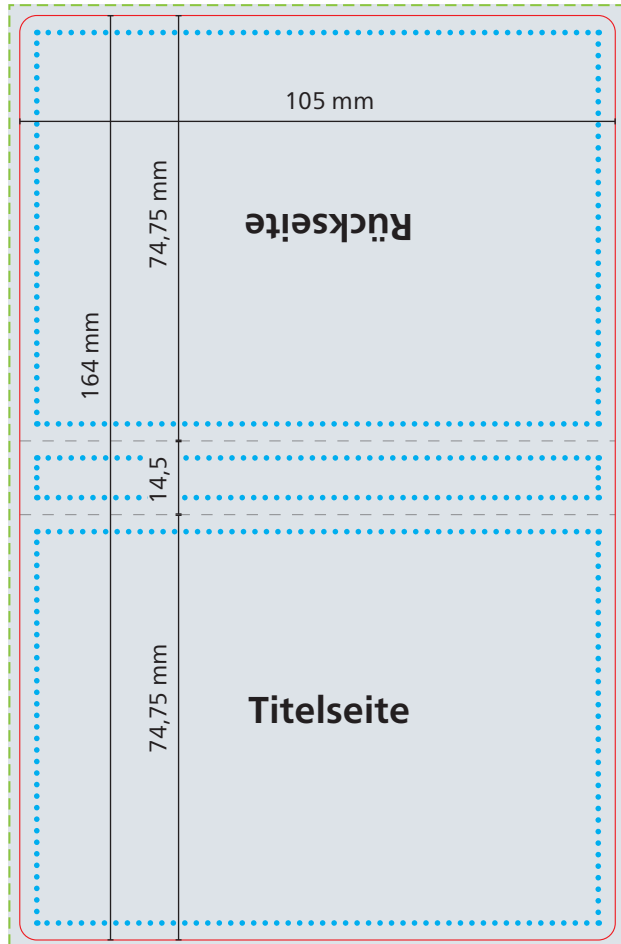


Haftnotizen und Filmmarker-Set im Karton-Umschlag

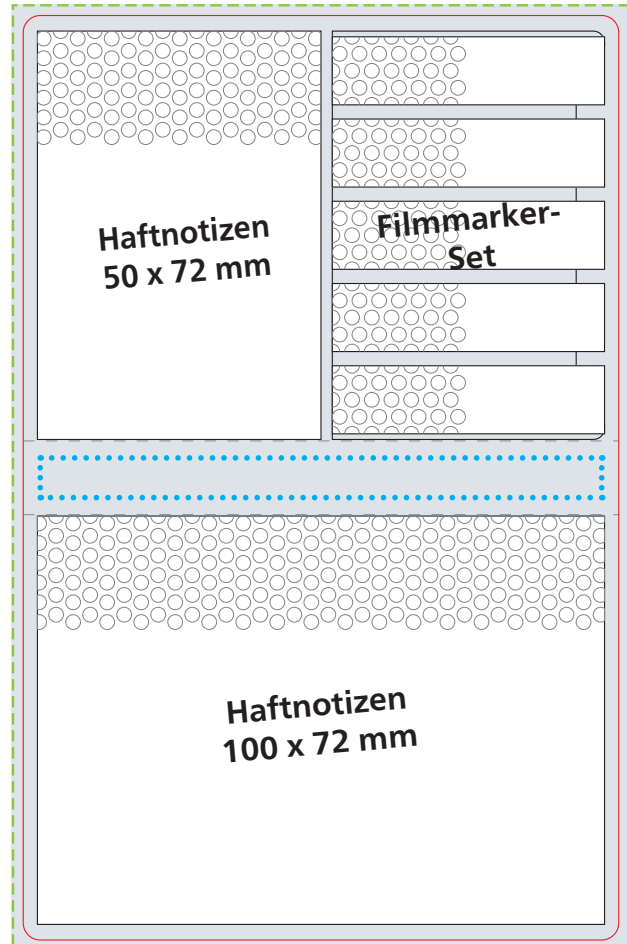


1. Karton-Umschlag

Druck: 4/4 Euroskala



Außenseiten (Querformat)



Innenseiten (Querformat)

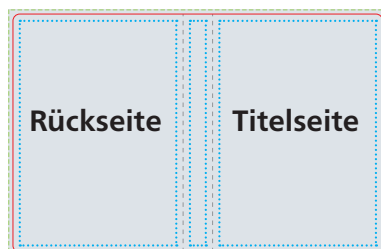
Datenformat
109 x 168 mm

Werbefläche Endformat
105 x 164 mm

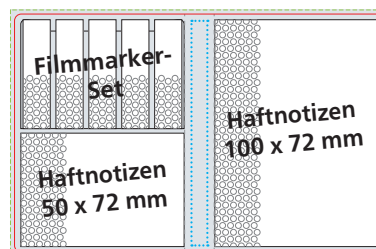
geschlossen: ca. 105 x 75 mm,
Höhe ca. 14,5 mm

Druckbild
inkl. 2 mm Anschnitt

Safe area
Titel- und Rückseite: 99 x 68,75mm
Rücken: 99 x 8,5 mm
Abstand: mindestens 3 mm



Außenseiten (Hochformat)

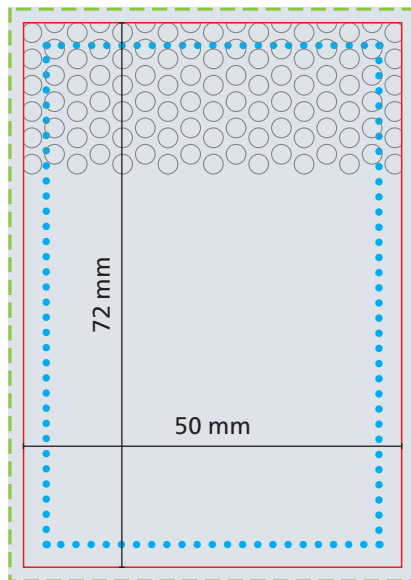


Innenseiten (Hochformat)

Haftnotizen und Filmmarker-Set im Karton-Umschlag

2. Haftnotizen 50 x 72 mm, 25 Blatt

Druck: 4/0 Euroskala



rückseitige
Klebespur

--- Datenformat
54 x 76 mm

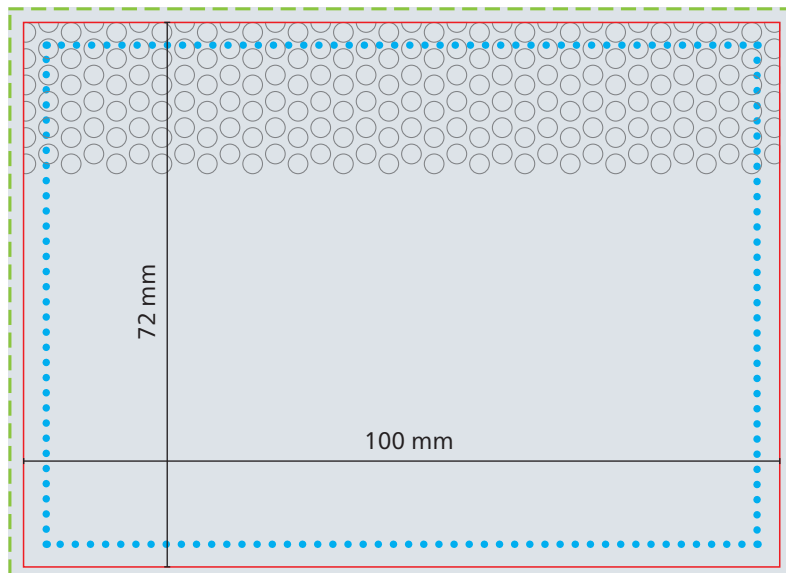
— Werbefläche
Endformat
50 x 72 mm

■ Druckbild
inkl. 2 mm Anschnitt

⋯ Safe area
44 x 66 mm
Abstand:
mindestens 3 mm

3. Haftnotizen 100 x 72 mm, 100 Blatt

Druck: 4/0 Euroskala



rückseitige
Klebespur

--- Datenformat
104 x 76 mm

— Werbefläche
Endformat
100 x 72 mm

■ Druckbild
inkl. 2 mm Anschnitt

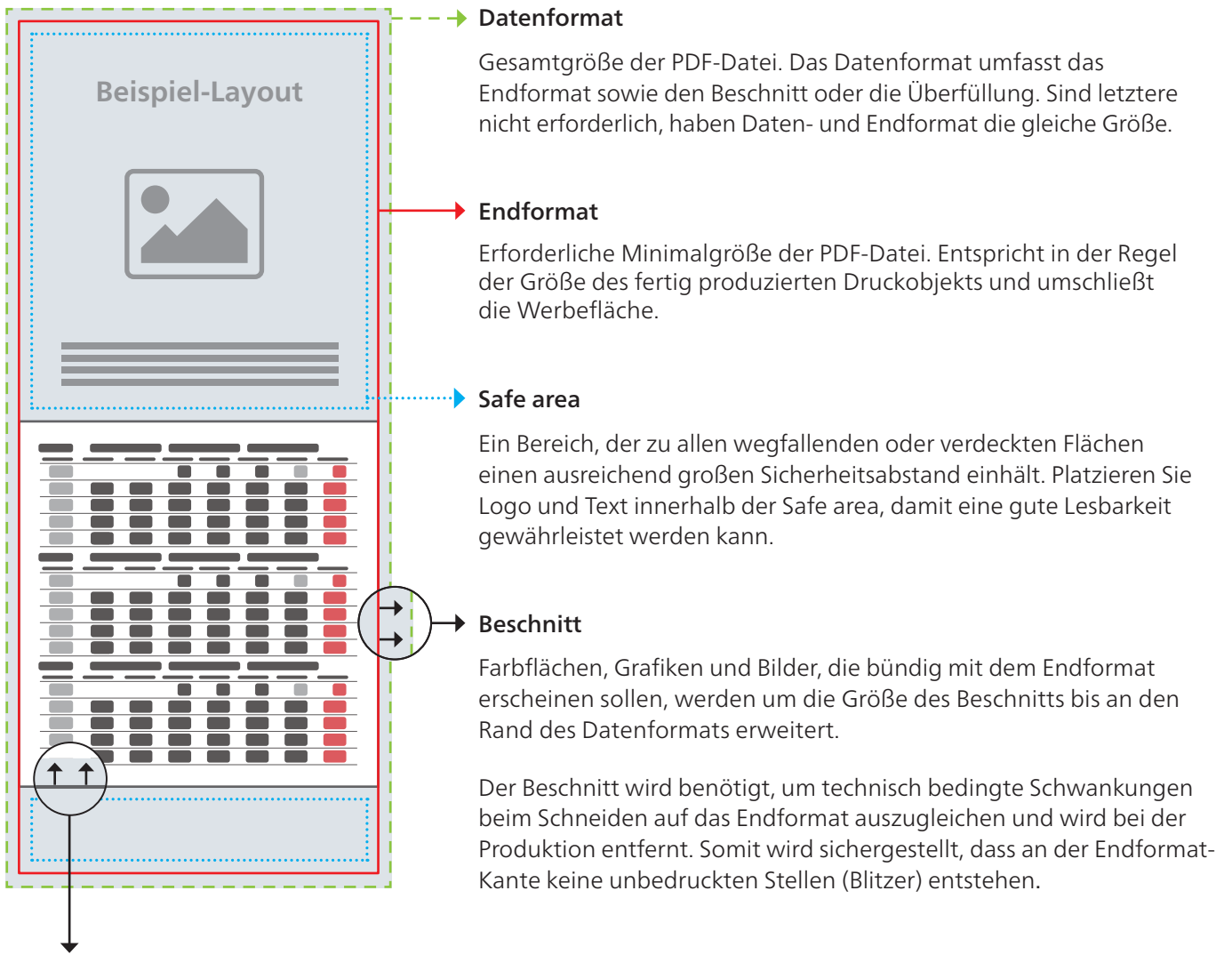
⋯ Safe area
94 x 66 mm
Abstand:
mindestens 3 mm

4. Filmmarker-Set/Papiermarker-Set

Ohne Werbedruck

Das Grafik-Datenblatt ist nicht maßstabsgetreu und stellt keine Druckvorlage dar.

Auf Wunsch stellen wir Ihnen gerne entsprechende Standskizzen und Layoutvorlagen im Originalformat bereit.



Überfüllung

Farbflächen, Grafiken und Bilder, die bündig mit Objekten, z.B. einem Kalenderblatt, erscheinen sollen, werden mindestens um die Größe der Überfüllung erweitert, damit keine Blitzer entstehen. Im Gegensatz zum Beschnitt wird die Überfüllung nicht abgeschnitten, sondern nur von anderen Objekten verdeckt.