

So erstellen Sie Ihre Druckdaten:

Damit Ihr Produkt auch nach Ihren Vorstellungen gedruckt und gefertigt werden kann, beachten Sie bitte beim Design Ihres Produkts folgende Punkte und Qualitätsregeln:

1. Angeschnittene Formate/ randabfallende Druckmotive

Geben Sie bei Bezügen und angeschnittenen Buchblöcken dem Nettoformat **mindestens 2 mm** rundherum hinzu, damit Motive, die bis zum Rand erscheinen sollen, sauber angeschnitten werden können. So wird verhindert, dass hässliche Blitzer und weisse Ränder entstehen.

2. Farbmodus

Achten Sie bitte darauf, dass Ihre Druckdatei im **Farbmodus CMYK** erstellt ist und evtl. Sonderfarben (**HKS, Pantone, RAL**) mit Ihren Bezeichnungen in der Datei angelegt sind.

Hierbei gelten für **Naturpapiere** wie zum Beispiel Notizblätter die Farbbezeichnungen von **HKS N** (Naturpapiere) bzw. **Pantone U** (uncoated), für **gestrichene Materialien** wie zum Beispiel Umschläge, Bezüge oder Werbeseiten die Farbbezeichnungen von **HKS K** (Kunst-druckpapiere) bzw. **Pantone C** (coated).

Die Farben aus den jeweiligen Pantone- und HKS-Fächern können sich dabei sehr unterscheiden!

RGB- oder Lab-Farben sind nicht zulässig und können sehr wahrscheinlich nicht korrekt wiedergegeben werden.

3. Bildauflösung

Bitte achten Sie auf eine möglichst hohe Bildqualität von eingebundenen Logos oder der gesamten Datei (bei Bildformaten wie TIFF oder JPG). Ein optimaler Wert für den Druck ist bei farbigen Grafiken eine Auflösung von **mindestens 300 dpi**, bei Graustufen mindestens **600 dpi**. Daten mit geringerer Auflösung können zu einem schlechten Druck-ergebnis führen.

4. Dateiformat

Erstellen Sie von Ihrem Design eine Datei als PDF (PDF/X o.ä.), EPS (alle Schriften in Pfade gewandelt), TIFF oder JPEG. Andere Dateiformate können nicht garantiert verarbeitet werden.

Bitte beachten Sie:

**Unser Profi-Datencheck ist für Sie kostenlos, jedoch etwas zeitaufwendig.
Bitte beachten Sie dies, wenn eine bestimmte Produktionszeit eingehalten werden muss.
Die Produktionszeit verzögert sich, wenn korrigierte Druckdaten angefordert werden müssen.**

Wenn Sie Fragen zur Druckdatenerstellung haben, beraten wir Sie gerne:

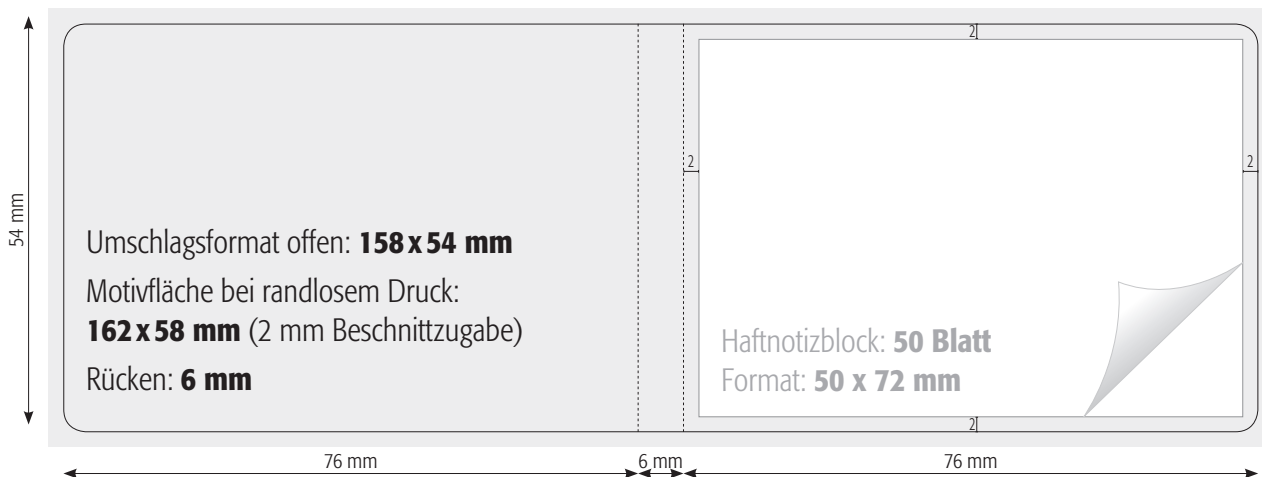
0 52 32 - 96 37 00 oder **support@notizblock24.de**

So erstellen Sie die Druckdaten:

Legen Sie das gewünschte Endformat in Ihrem Gestaltungsprogramm an und beachten Sie, dass für die optimale Verarbeitung Ihres Produkts ein druckfreier Rand von 4 mm eingehalten werden muss, bei randlos gedruckten Motiven jedoch ein Beschnitt von mindestens 2 mm rings um das Endformat angelegt ist.

Achtung! Alle Umschläge werden aus Qualitätsgründen mit abgerundeten Ecken versehen.
So wird das Verknicken der Ecken vermieden und Sie erhalten ein Extra ohne Aufpreis!

Haftnotizblock im Umschlag mit Block 50x72 mm



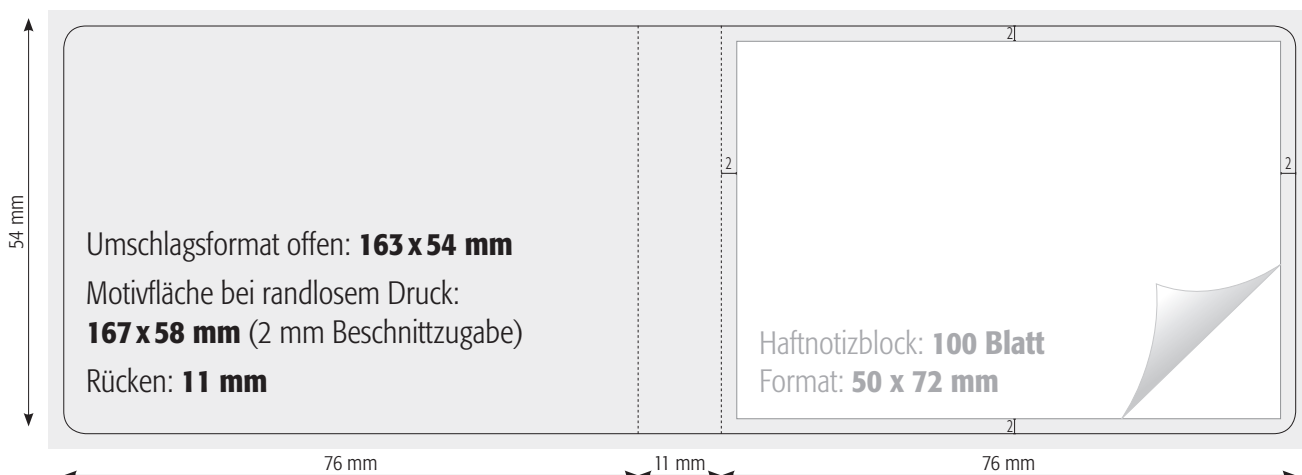
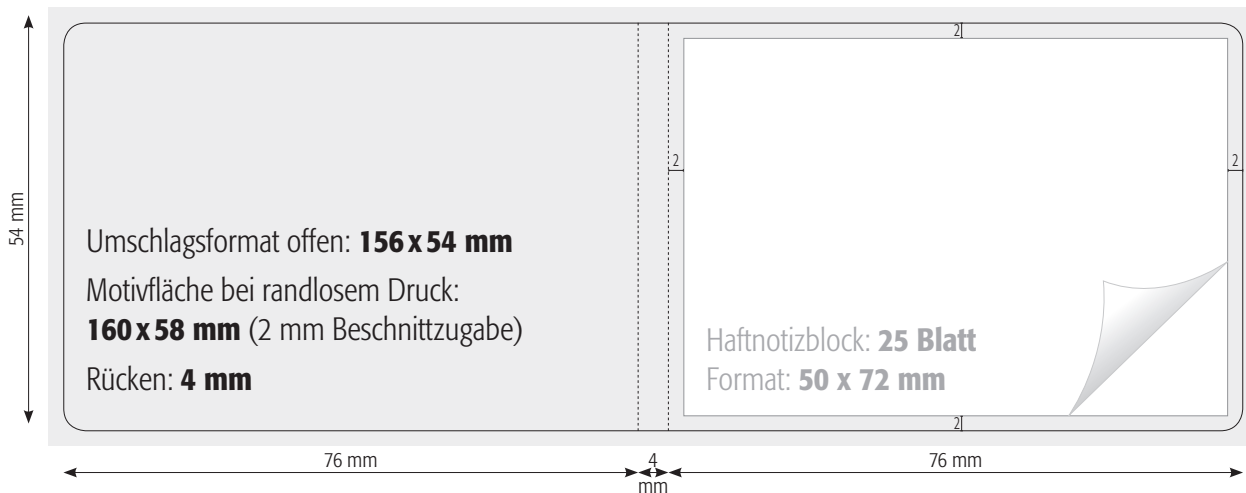
Info

Haftnotizblock:
50 x 72 mm

Blockstärke:
25, 50 und 100 Blatt,
Haftstreifen an der
kurzen Seite

Druck Inhalt:
4/0-farbig Euroskala auf
weissem Offset-Papier
(80 g/m²)

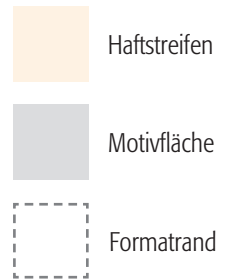
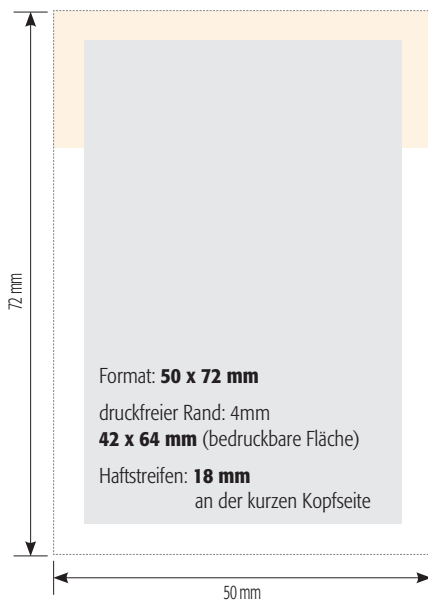
Druck Umschlag:
4/4-farbig Euroskala
bedruckt, 265 g/m²
Chromosulfatkarton
glänzend, 2x genutet,
Ecken abgerundet



So erstellen Sie die Druckdaten:

Legen Sie das gewünschte Endformat in Ihrem Gestaltungsprogramm an und beachten Sie, dass für die optimale Verarbeitung Ihres Produkts ein druckfreier Rand von 4 mm eingehalten werden muss, bei randlos gedruckten Motiven jedoch ein Beschnitt von mindestens 2 mm rings um das Endformat angelegt ist.

Haftnotizblock im Umschlag mit Block 50x72 mm



Herstellerkennzeichnung

Die Kennzeichnung wird auf der letzten Innenseite des Haftnotizblocks angebracht, wie auf der nebenstehenden Abbildung zu sehen.

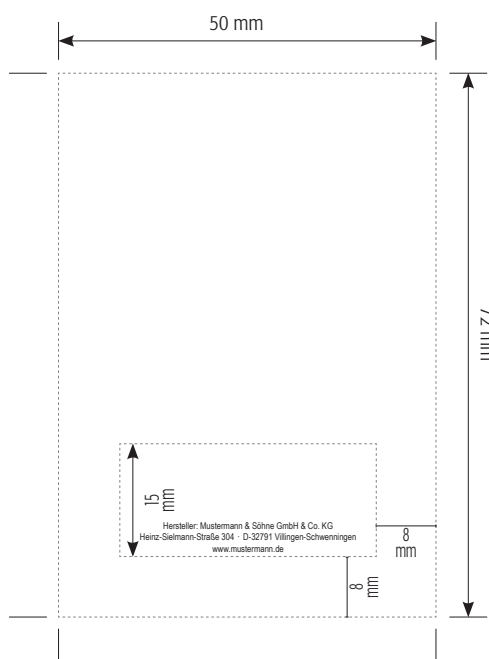
Für die Erstellung einer Datei für eine individuelle Herstellerkennzeichnung beachten Sie bitte nachfolgende Standskizzen und die Datenrichtlinien auf der nächsten Seite.

So erhalten wir von Ihnen Druckdaten, die wir problemlos verwenden können.

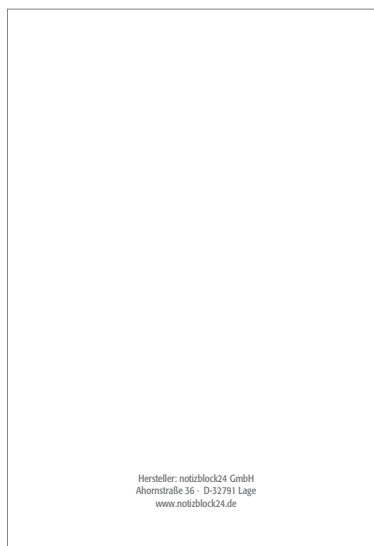


Haftnotizblock im Umschlag

mit Block 50x72 mm



von notizblock24 GmbH:



Warum eine Herstellerkennzeichnung?

Das Produktsicherheitsgesetz (seit Dezember 2011 in Kraft) besagt, dass grundsätzlich jedes Verbraucherprodukt mit einer Herstellerkennzeichnung und ggf. einer Identifikationsnummer, wie z. B. Artikelnummer, versehen sein muss. Dies bedeutet, dass der vollständige Name und eine zustellfähige Anschrift des Herstellers bzw. des EWR-Importeurs angebracht sein müssen. Die alleinige Angabe einer eMail-Adresse, einer Postfachanschrift oder einer Internetadresse reicht hierfür nicht aus. Die Anbringung auf der Verpackung des Produkts ist nur dann erlaubt, wenn auf dem Produkt eine Anbringung unmöglich ist. Eine Zuwiderhandlung wird mit empfindlichen Strafen und Sanktionen belegt.

Der auf dem Produkt genannte Hersteller übernimmt mit der Kennzeichnung gegenüber den Marktüberwachungsbehörden auch alle daraus resultierenden Haftungspflichten.

Wie unsere Herstellerkennzeichnung auf diesem Produkt aussieht, können Sie auf der vorangehenden Seite sehen. Dort wird Ihnen eine weitere Möglichkeit aufgezeigt, wie statt unserer Kennzeichnung Ihr Name und Anschrift als Hersteller angebracht werden können.

Wir bieten Ihnen somit folgende Möglichkeiten:

1. Herstellerkennzeichnung von **notizblock24 GmbH**

Je nach Produkt wird die Form der Anbringung mit Ihnen geklärt.

2. **angelieferte Druckdaten enthalten Ihren Namen und Ihre Anschrift** und weisen Sie als Hersteller des Produkts aus.

Wenn Sie Ihre Adresse als Kennzeichnung aufdrucken lassen, gelten Sie als alleiniger Hersteller und übernehmen sämtliche gesetzlichen Pflichten. Sollten Sie die Kennzeichnung mit der Anschrift Ihres Kunden planen, bitten wir Sie, Ihren Kunden hierauf hinzuweisen. Wir prüfen im Rahmen der Druckdatenprüfung, ob eine vollständige Adresse in den Druckdaten existiert, die Zustellfähigkeit prüfen wir jedoch nicht.

Folgende Formatierung ist zulässig:

“Hersteller: Firmenname, Straße Hausnr., D - PLZ Ort, Internetadresse”

Wenn Sie sich dafür entscheiden, Ihren Namen und Adresse als Hersteller des Produkts auf dem Bodenblatt anbringen zu lassen, zeigen wir Ihnen hier, worauf Sie achten sollten. Damit das Bodenblatt auch nach Ihren Vorstellungen gedruckt und gefertigt werden kann, beachten Sie bitte beim Layout folgende Punkte und **Qualitätsregeln**:

1. Randabstand

Legen Sie das gewünschte Endformat in Ihrem Gestaltungsprogramm an und halten Sie mit dem Druckbild einen **druckfreien Rand von 8 mm** ein.

2. Farbmodus

Achten Sie bitte darauf, dass Ihre Druckdatei vollständig in **Graustufen/Schwarz** erstellt ist. CMYK-, RGB- und Sonderfarben sind nicht zulässig.

3. Dateiformat

Die Druckdatei für die Herstellerkennzeichnung kann in diesen Dateiformaten angelegt werden: PDF (PDF/X o.ä.), EPS (alle Schriften in Pfade gewandelt), TIFF oder JPEG. Andere Dateiformate können nicht garantiert verarbeitet werden.

Wenn Sie Fragen zur Druckdatenerstellung haben, beraten wir Sie gerne:

0 52 32 - 96 37 00 oder **support@notizblock24.de**